

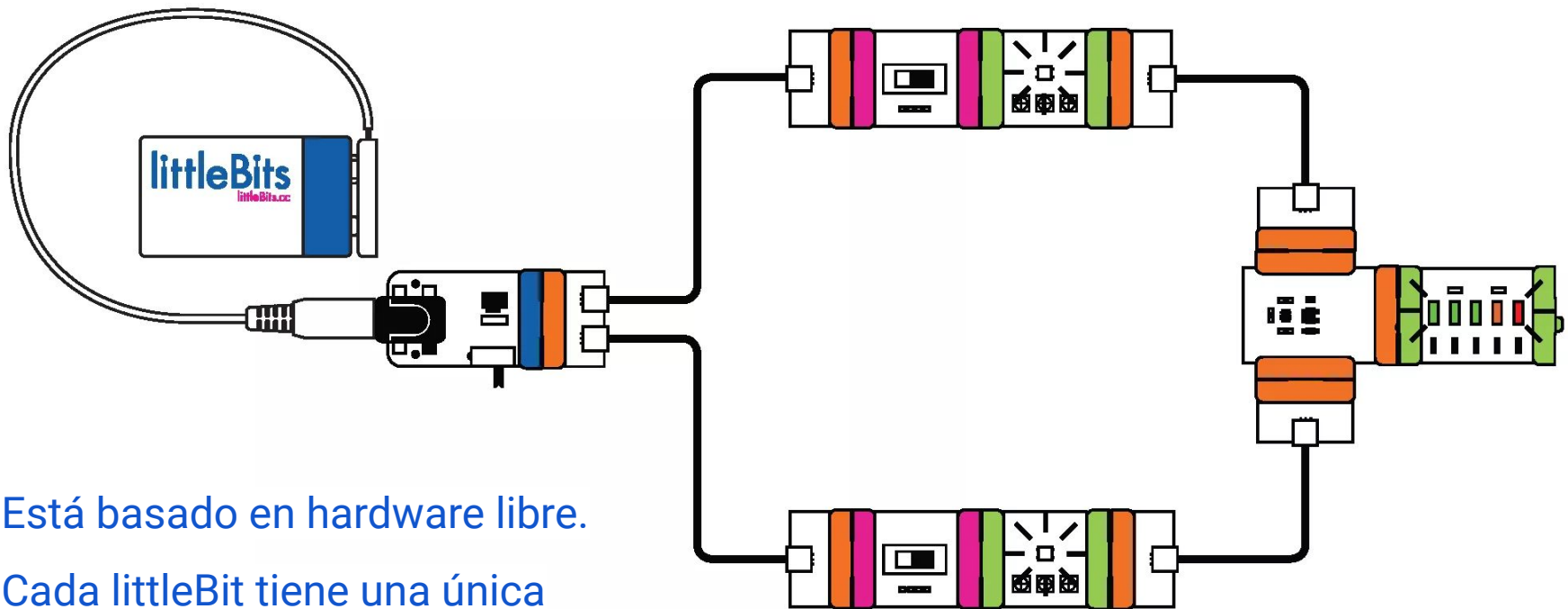
Little bits

Exploración del kit de robótica



¿Qué es Little Bits?

Es un sistema de módulos electrónicos que se conectan entre sí mediante imanes

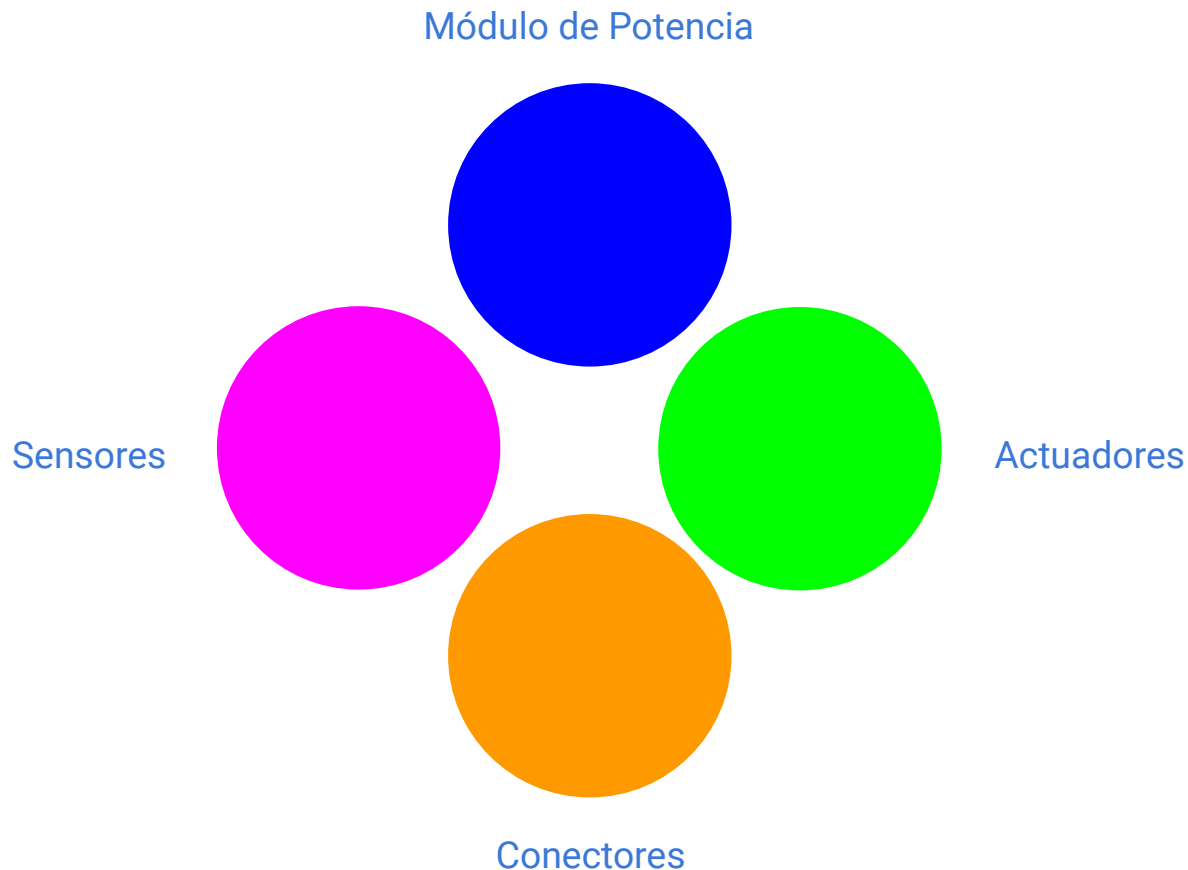


Está basado en hardware libre.

Cada littleBit tiene una única función.

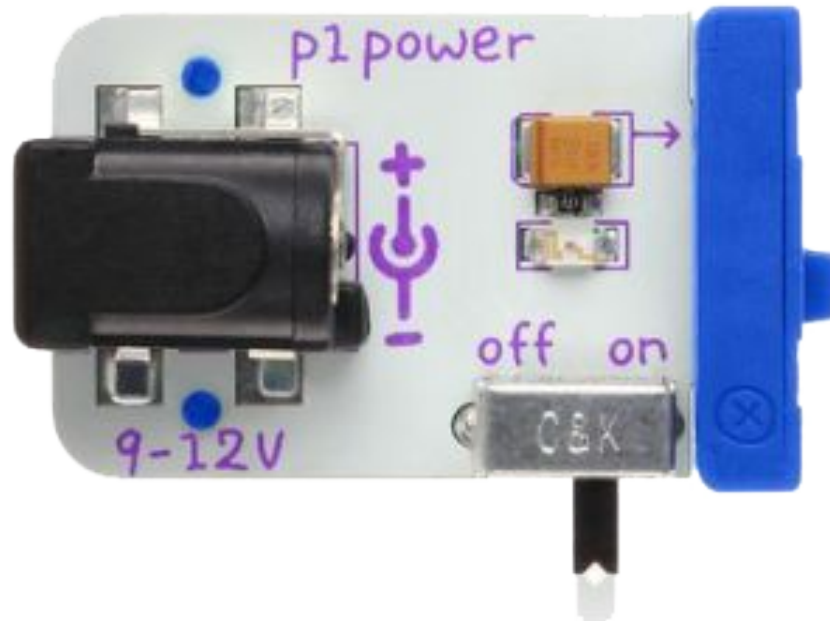
Colores

El color del módulo sirve para diferenciar su funcionalidad a simple vista



Módulo de potencia

Se encuentra siempre presente en los circuitos, y es el encargado de proveer la energía al resto de los módulos.



¿Qué maneras de obtener energía conocen?

Conectores

Permiten hacer conexiones entre módulos



Divisor



Cable Extensor



Divisor

Actuadores



Led Largo



Control de servo



Zumbador



Número



Ventilador



Motor de corriente continua



Led RGB

Actuadores

Son los encargados de ejecutar acciones tales como

mover el dispositivo

encender luces

emitir sonidos

Sensores

Son los encargados de tomar diferentes mediciones en el ambiente.



Potenciómetro Lineal



Sensor de brillo



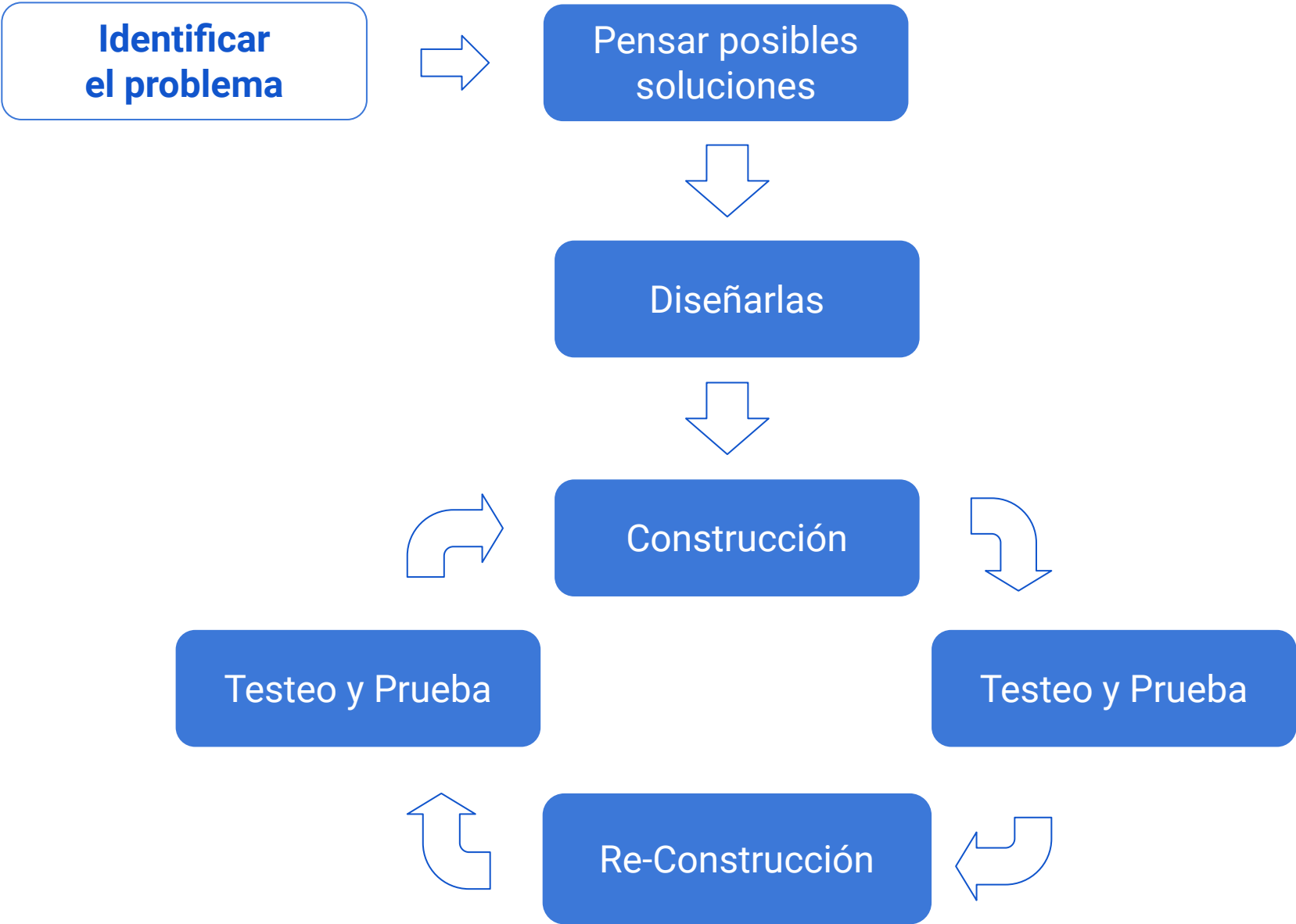
Botón



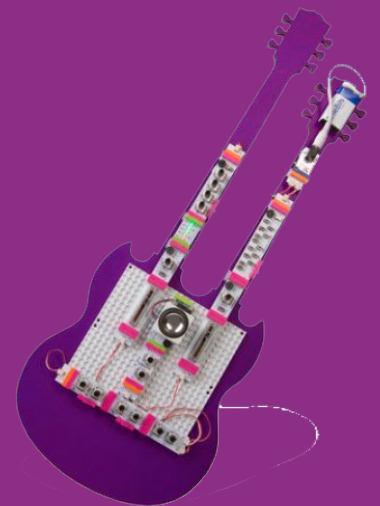
*Generador
de Pulsos*



*Sensor de
temperatura*



¡A inventar!



Desafíos

1. Desarrollar un dispositivo que haga ruido cuando te sentás.
2. Desarrollar un dispositivo que se mueva cuando se apagan las luces.
3. Desarrollar un dispositivo que se active mediante la luz para luchar contra el calor veraniego.
4. Desarrollar un dispositivo que se mueva cuando se apagan las luces.

Desafío 2

1. Utilizando los motores, inventar un vehículo que se desplace solo (a ese tipo de robots se los conoce como “robots autómatas”).
 - a) Cambiar la velocidad del vehículo usando un dimmer.
 - b) Hacer que el vehículo realice giros.

Conclusión

Los dispositivos realizados...

¿Pudieron cumplir el objetivo?

¿Para qué otras cosas podríamos usar Little Bits?

¡Muchas gracias!

